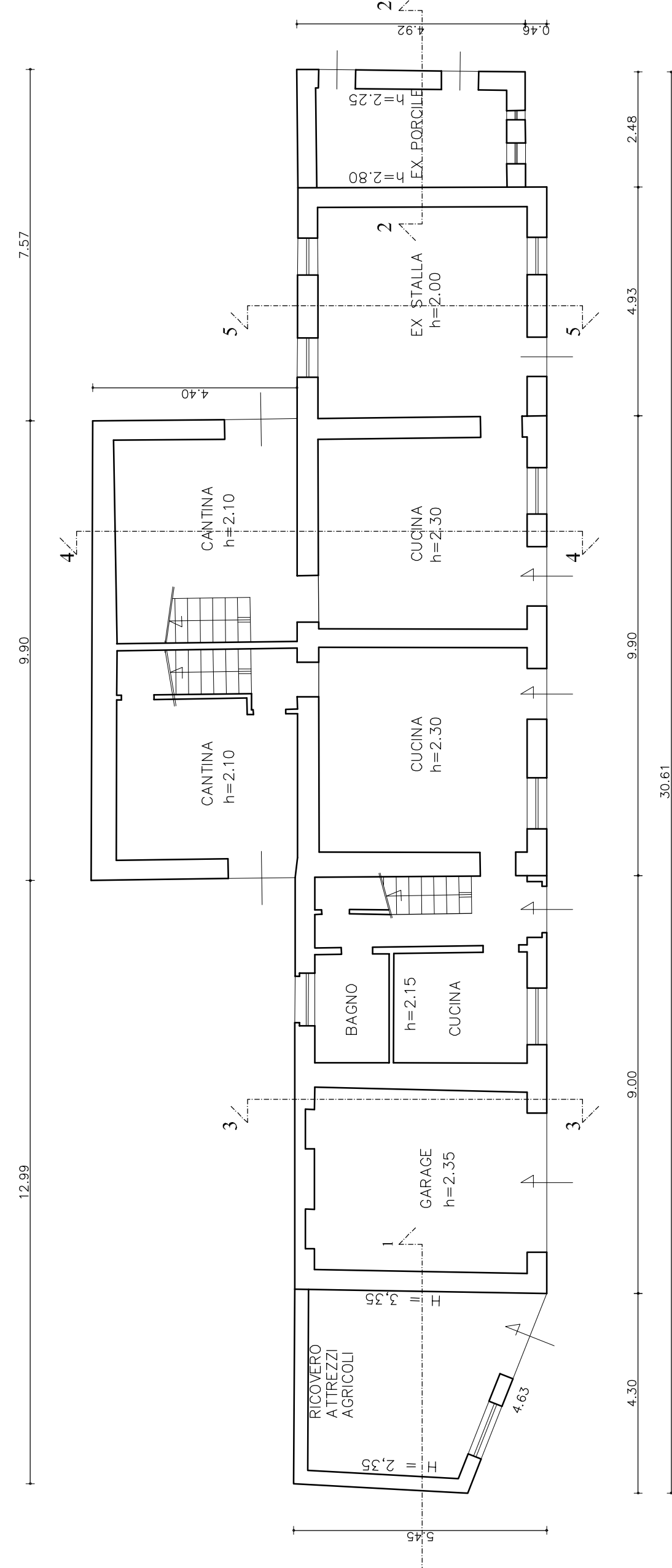
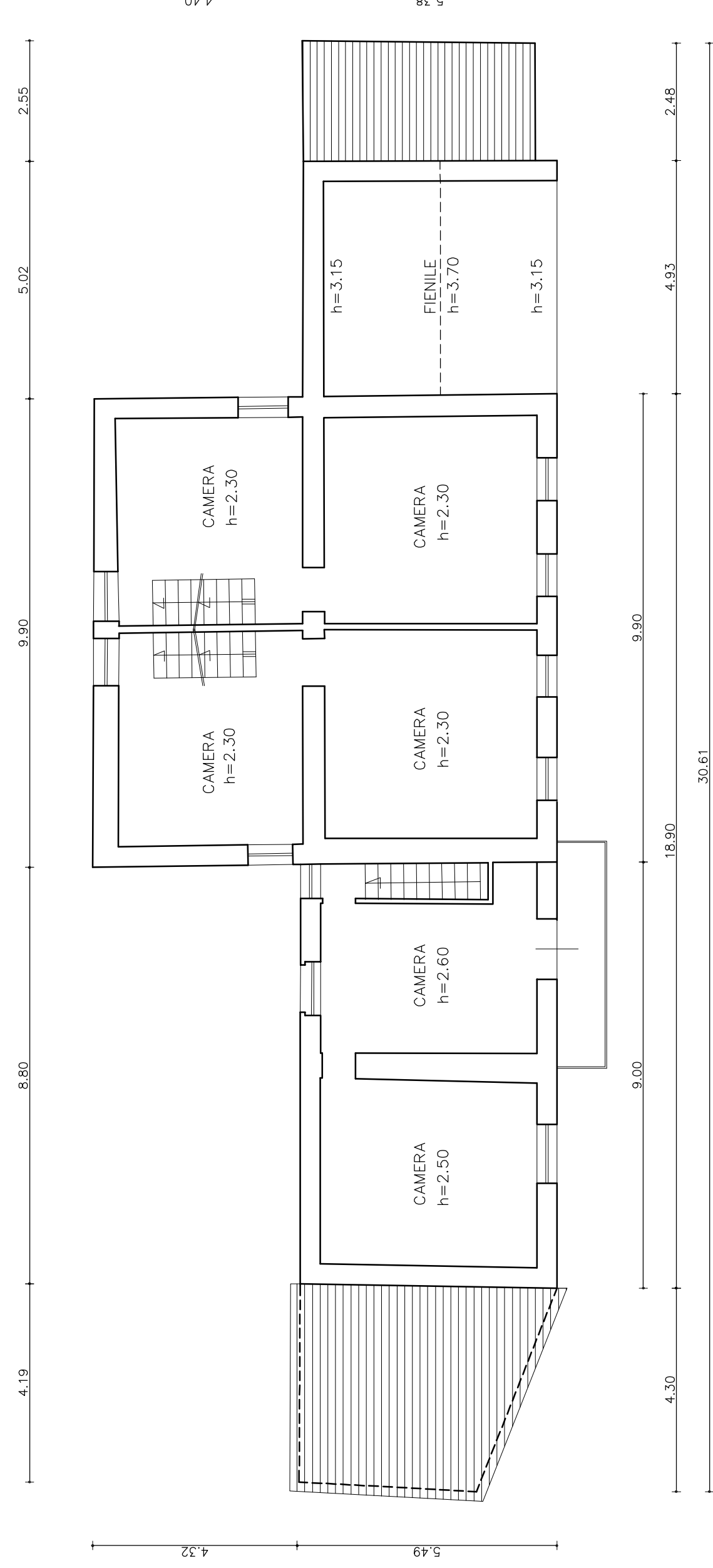


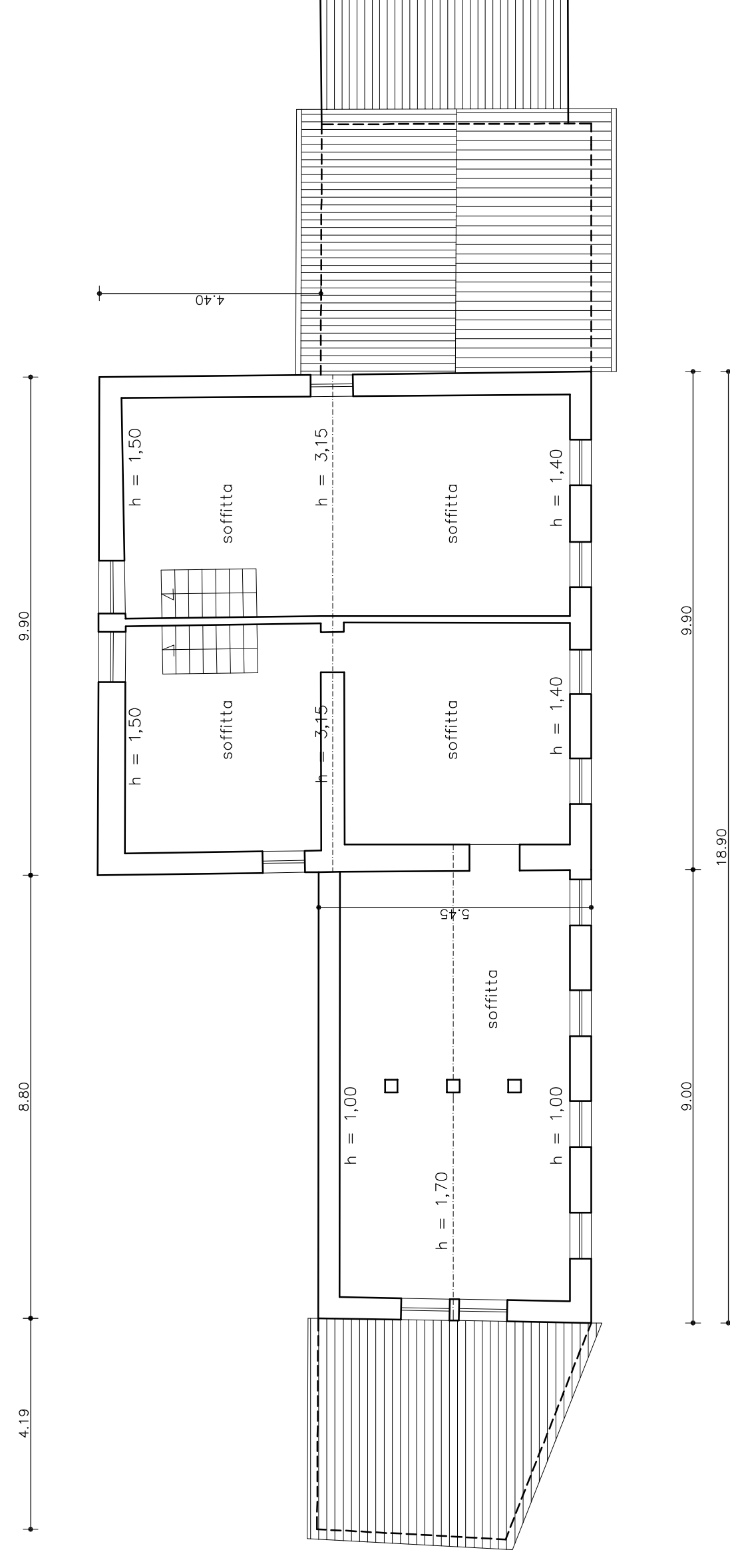
pianta piano terra



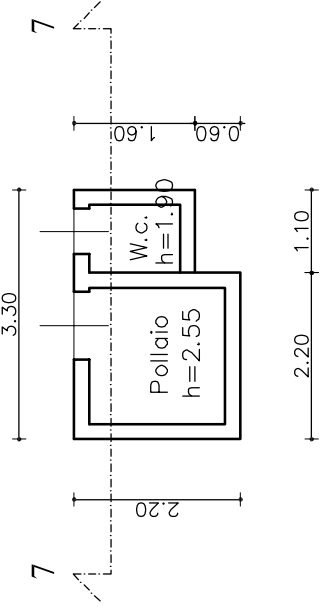
pianta piano primo



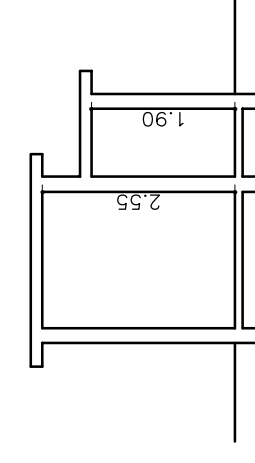
pianta piano secondo



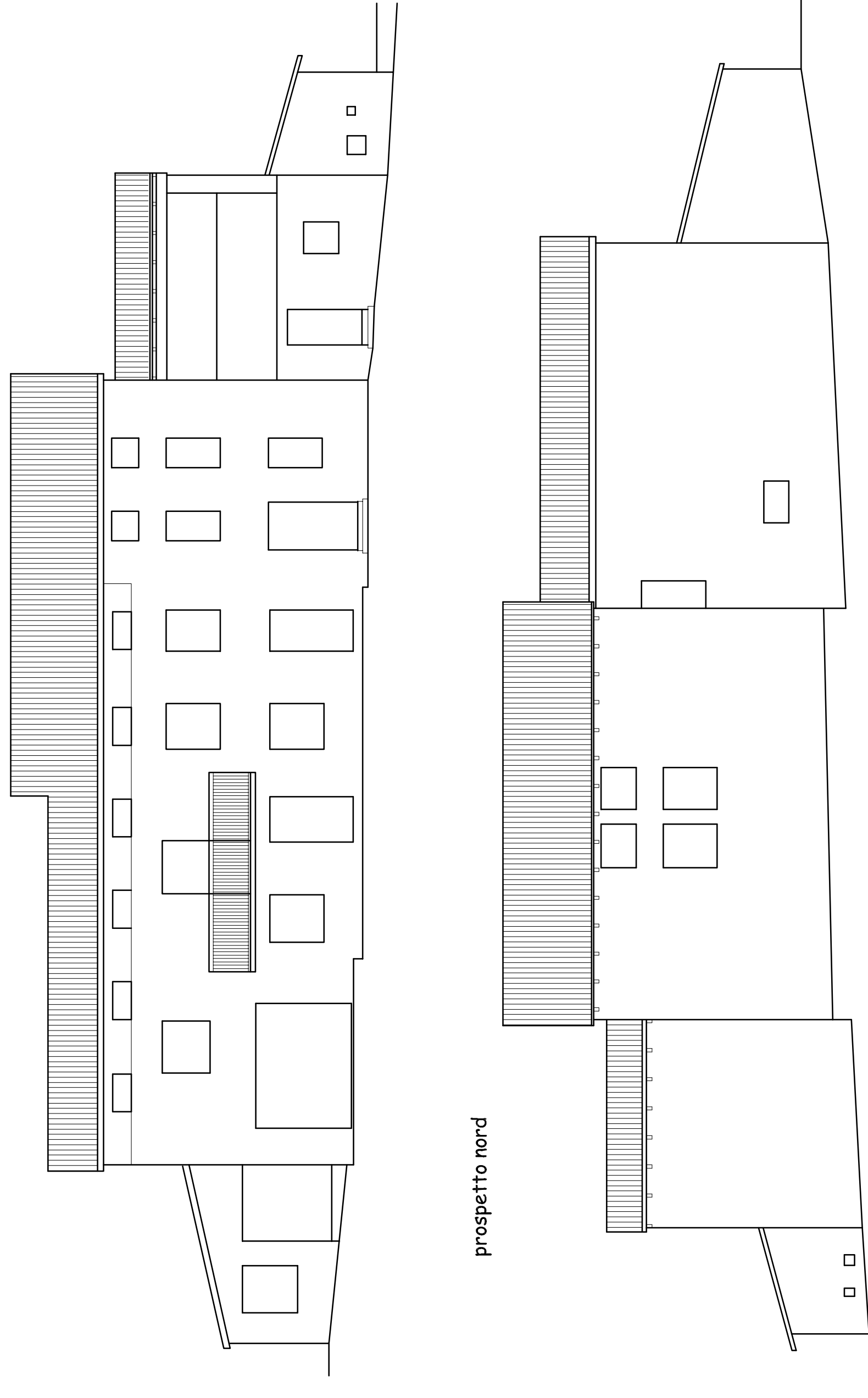
pianta piano terra



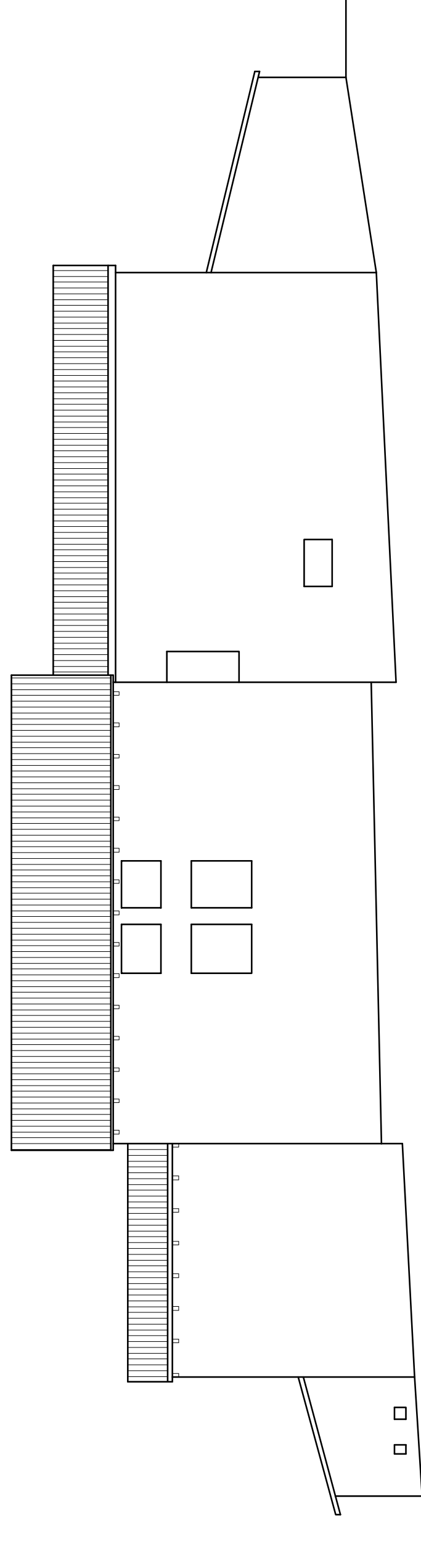
sezione 7-7



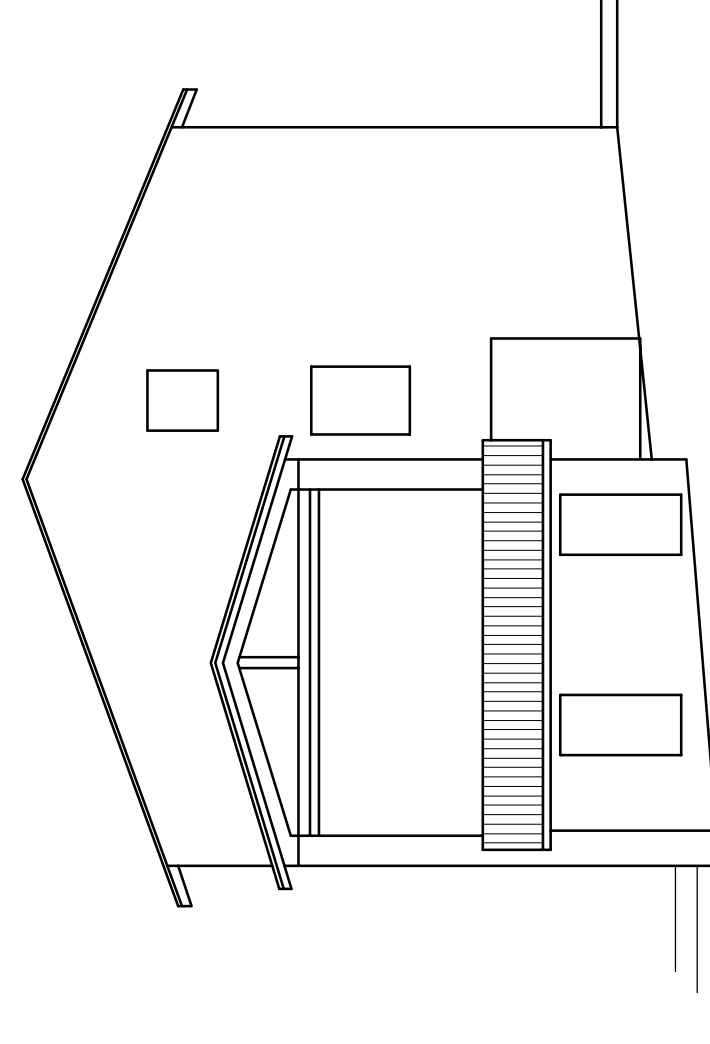
prospetto sud



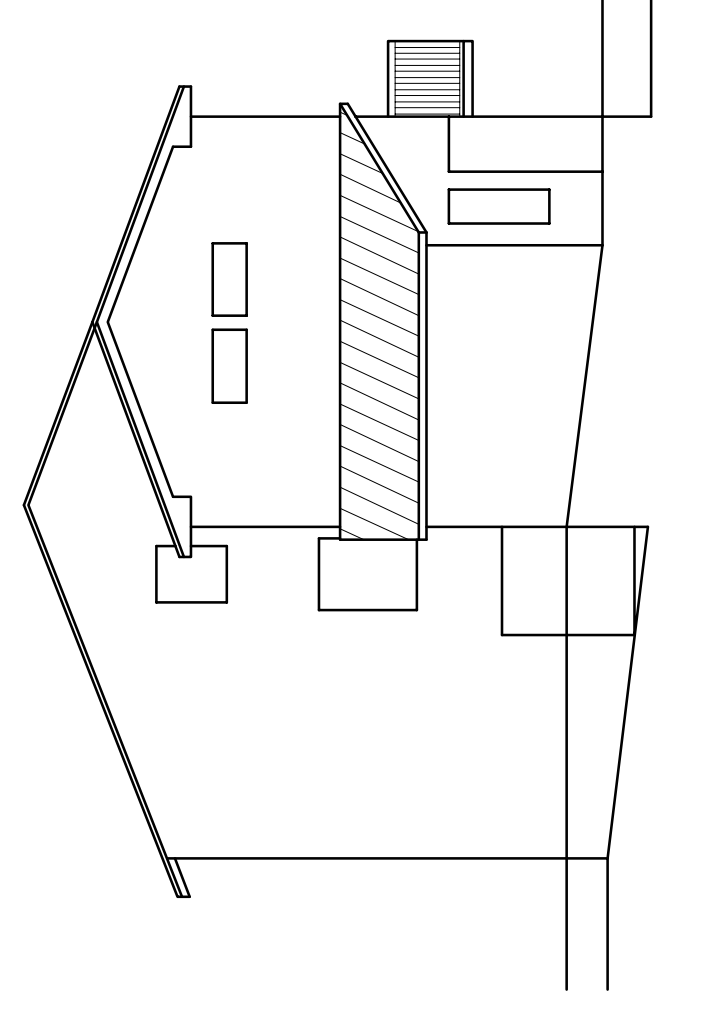
prospetto nord



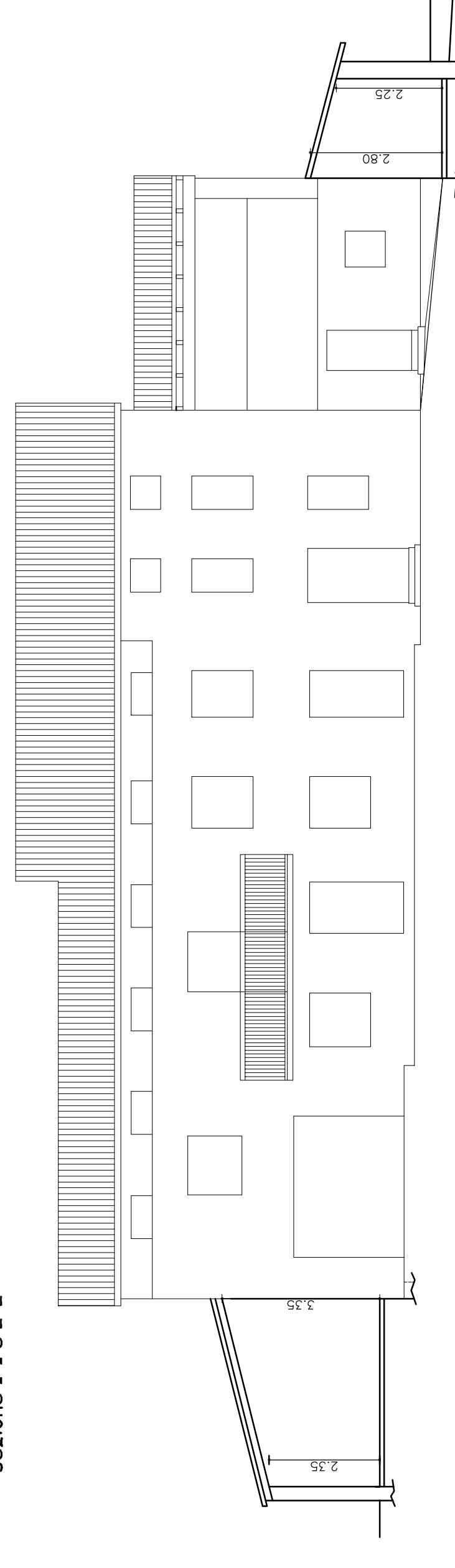
prospetto est



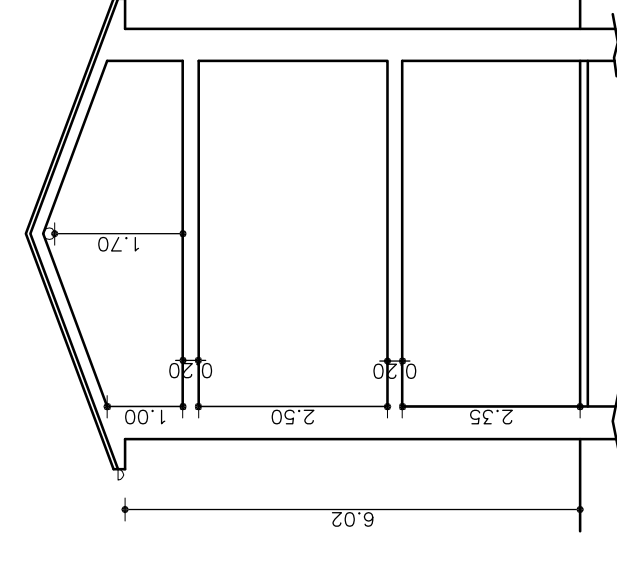
prospetto ovest



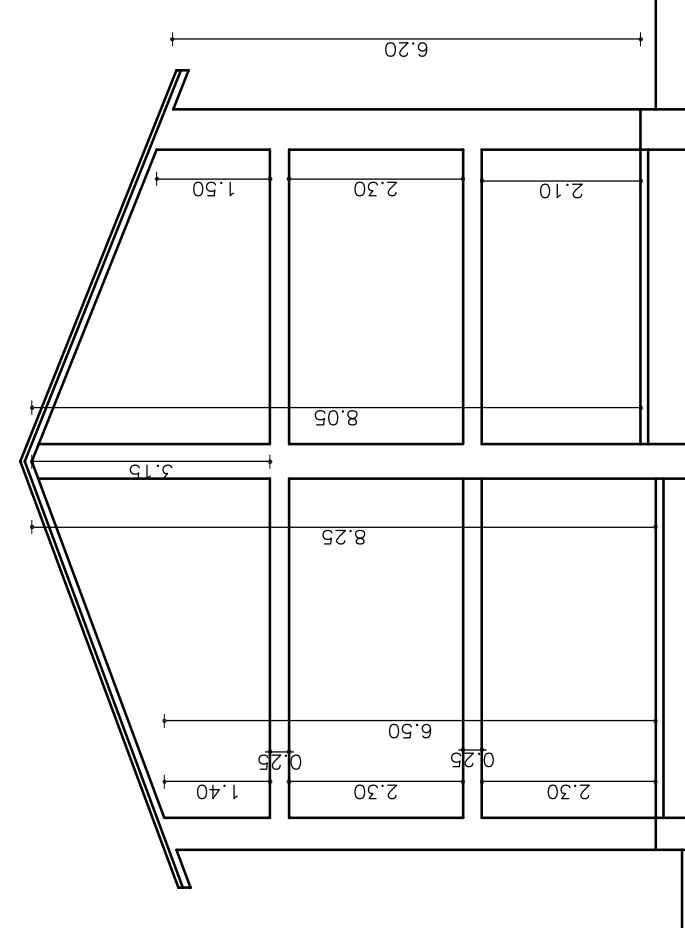
sezione 1-1 e 2-2



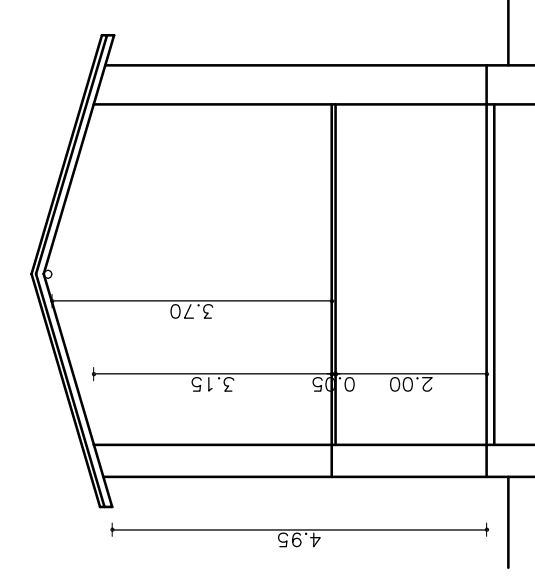
sezione 3-3



sezione 4-4



sezione 5-5



Comune di ZUGLIANO
 3° MAR 2013
 PRF Provincia di VICENZA
 CAP. SEZIONE URBANISTICA, COMMERCIALE E PERIMETRI

Comune di Zugliano

Provincia di Vicenza

progetto: Piano di Recupero ed Iniziativa Privata, "Lavoro", per la costruzione di un fabbricato ad uso residenziale, mediante demolizione con ricostruzione del volume, di un fabbricato esistente, ed in base all'art. 3 della L.R. n. 14/2009 e smi.

elaborati: pianta, prospetti e sezioni del fabbricato esistente. tavola n. 2

scala: 1:100 data: maggio 2013

gli committenti: PELLIZZER VITTORIO e FOLATO ELIDE



il tecnico: *Cattalan Giacom. Piergiorgio*
 il DD LL: *Pelle. Vitt.*
 gli committenti: *Folato Elide*
 l'impresa: