

STUDIO TECNICO
DOTT. ARCH. MARINO PEGORARO _____ ZUGLIANO VA E.FERMI

TEL. 0445 872551

PROVINCIA DI VICENZA COMUNE DI ZUGLIANO DATA: FEB 2012

Piano di Lottizzazione
"Dalle Carbonare - Mazzoran"
sito nella frazione di Centrale

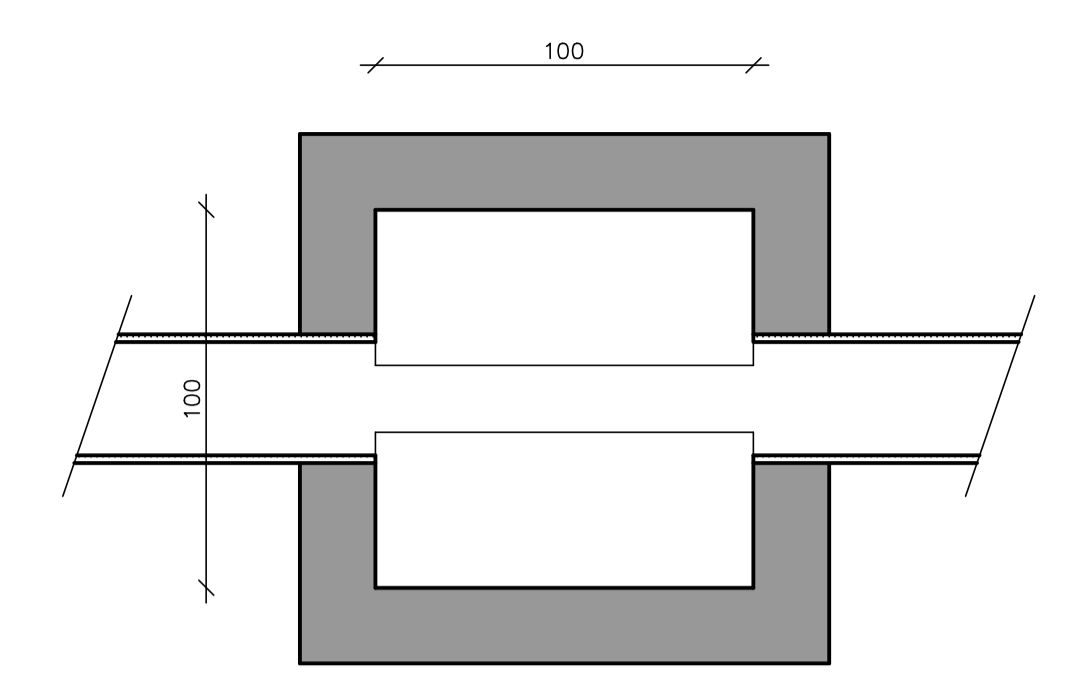
SCALA: 1:500

7

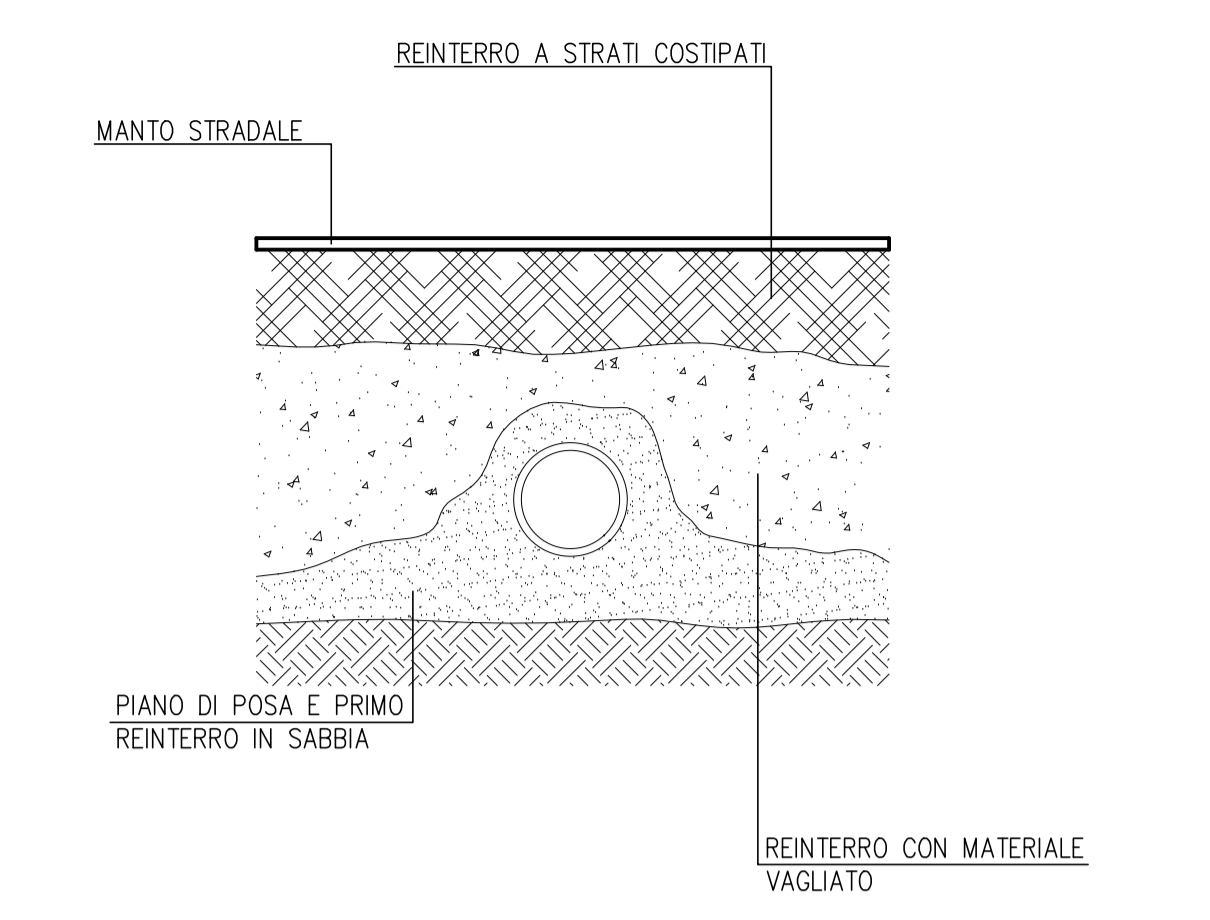
ELABORATO: PARTICOLARI RETE FOGNATURA

TAVOLA

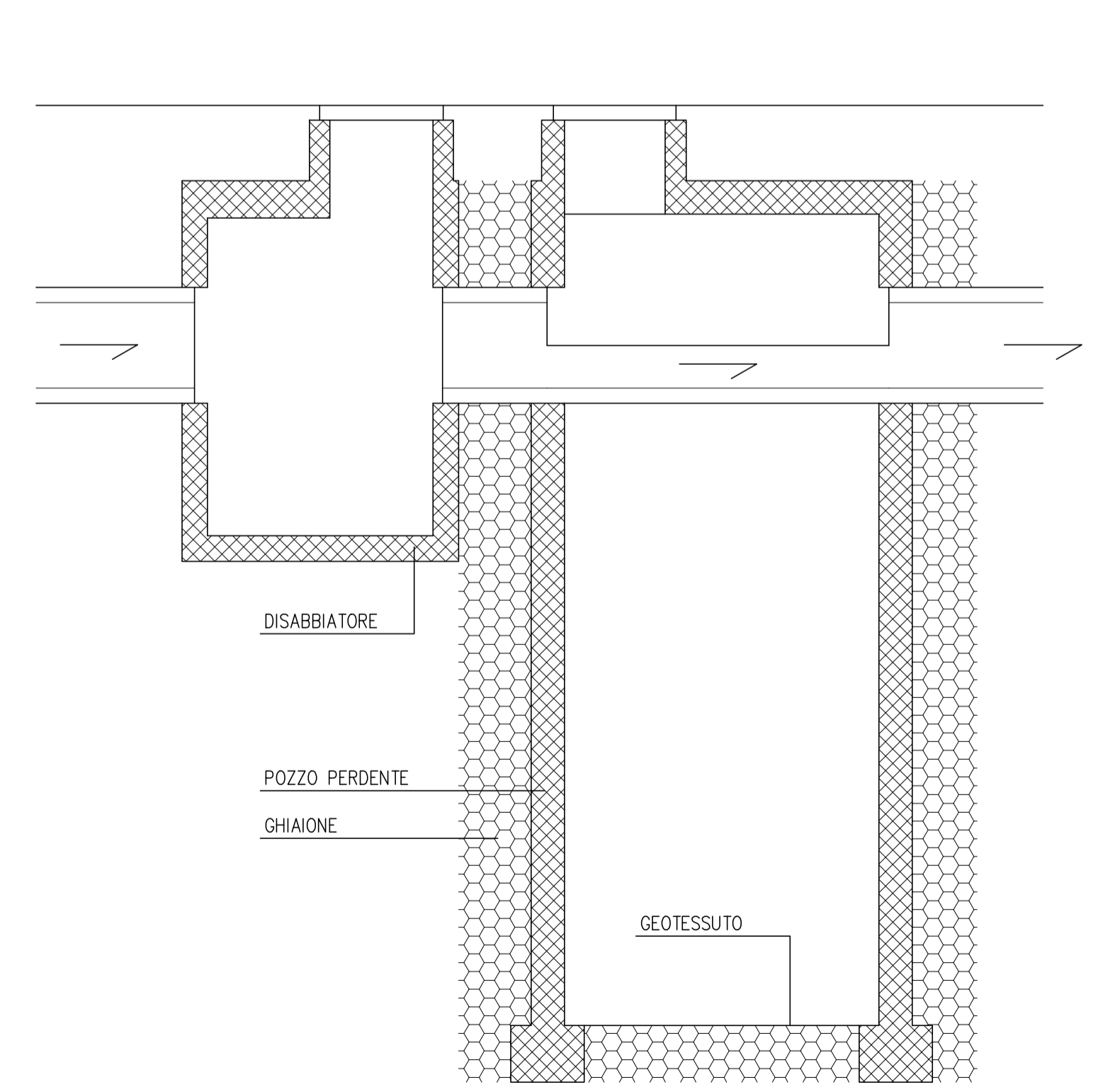
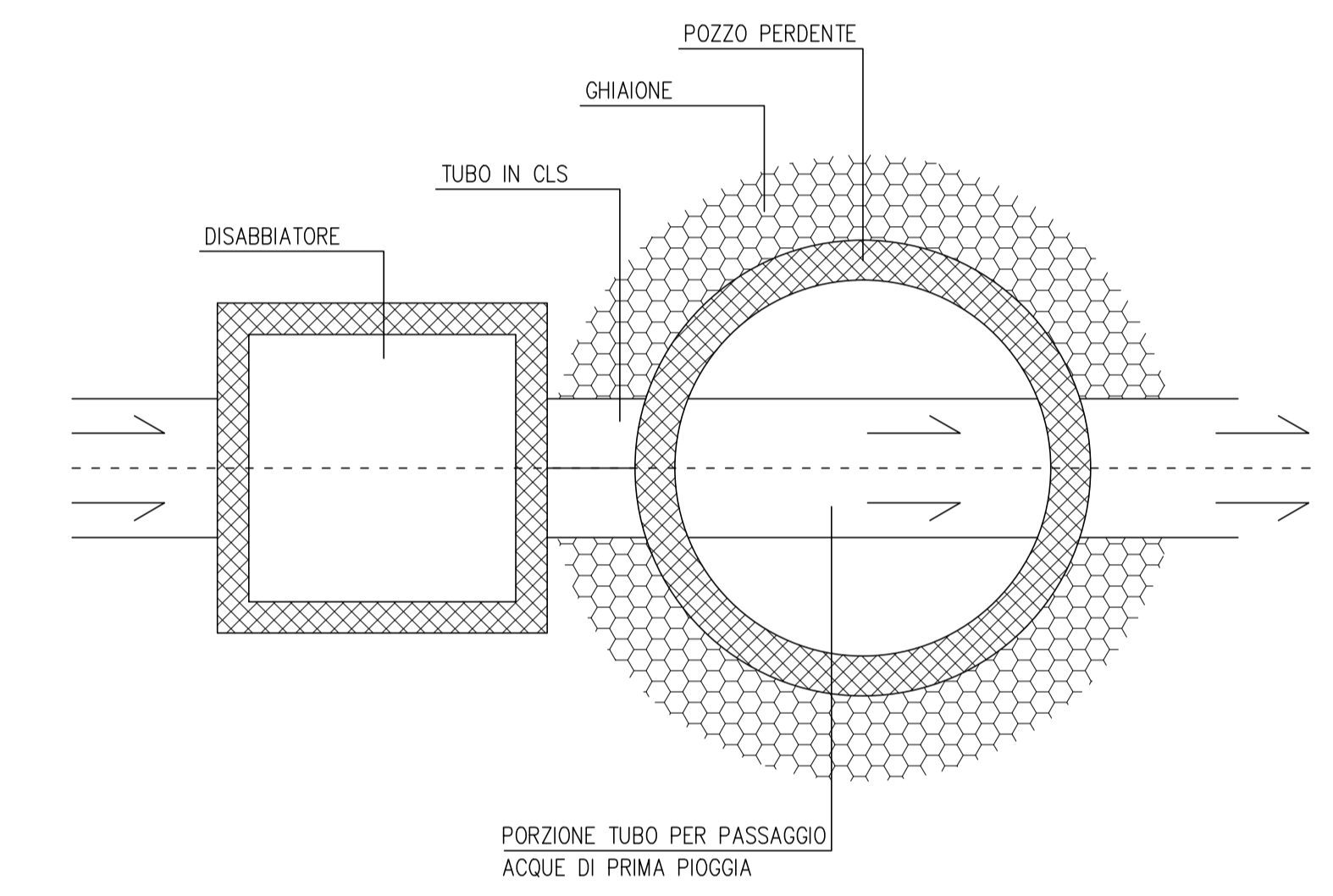
Integrazione n°2



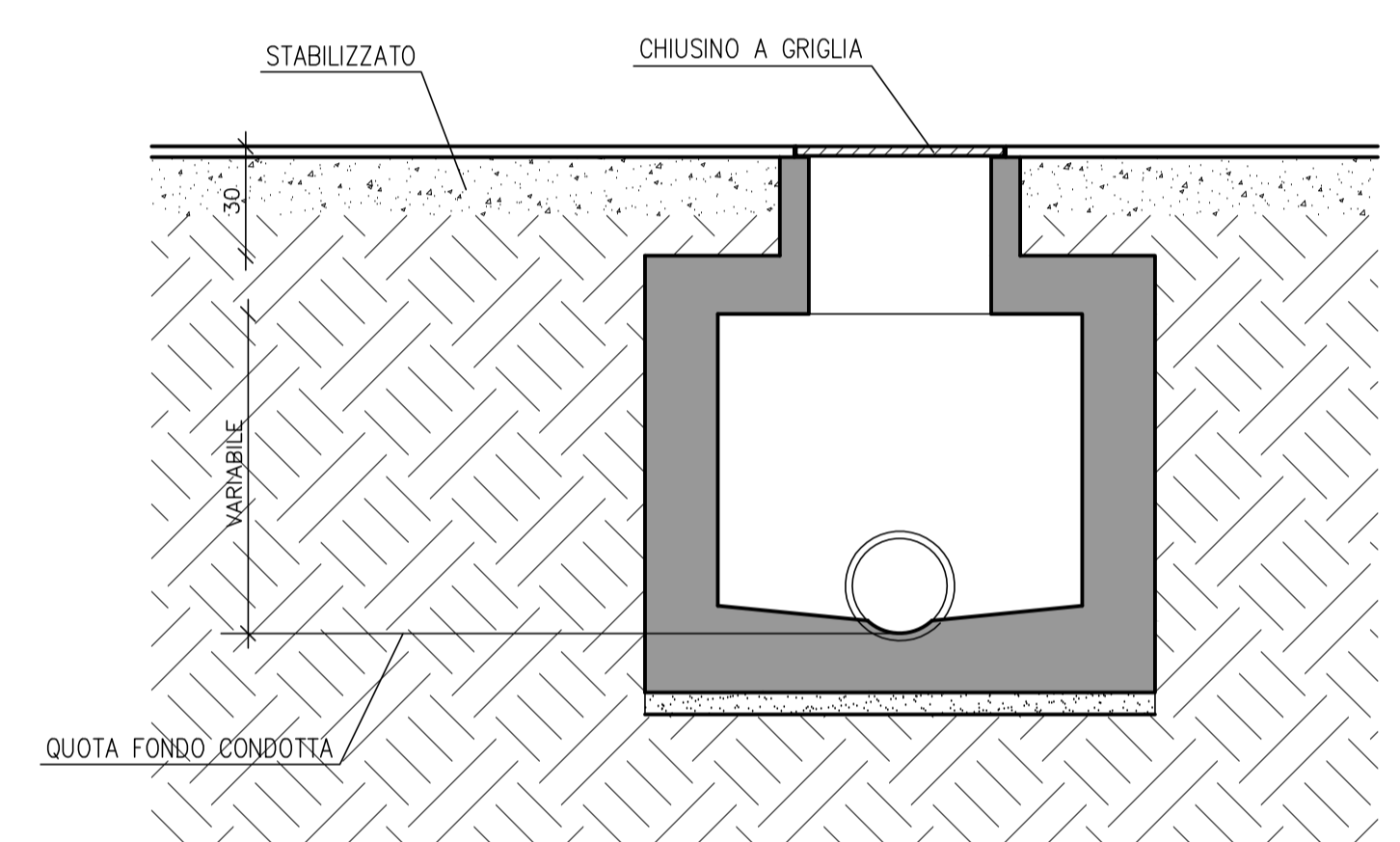
pianta pozzetto ispezione



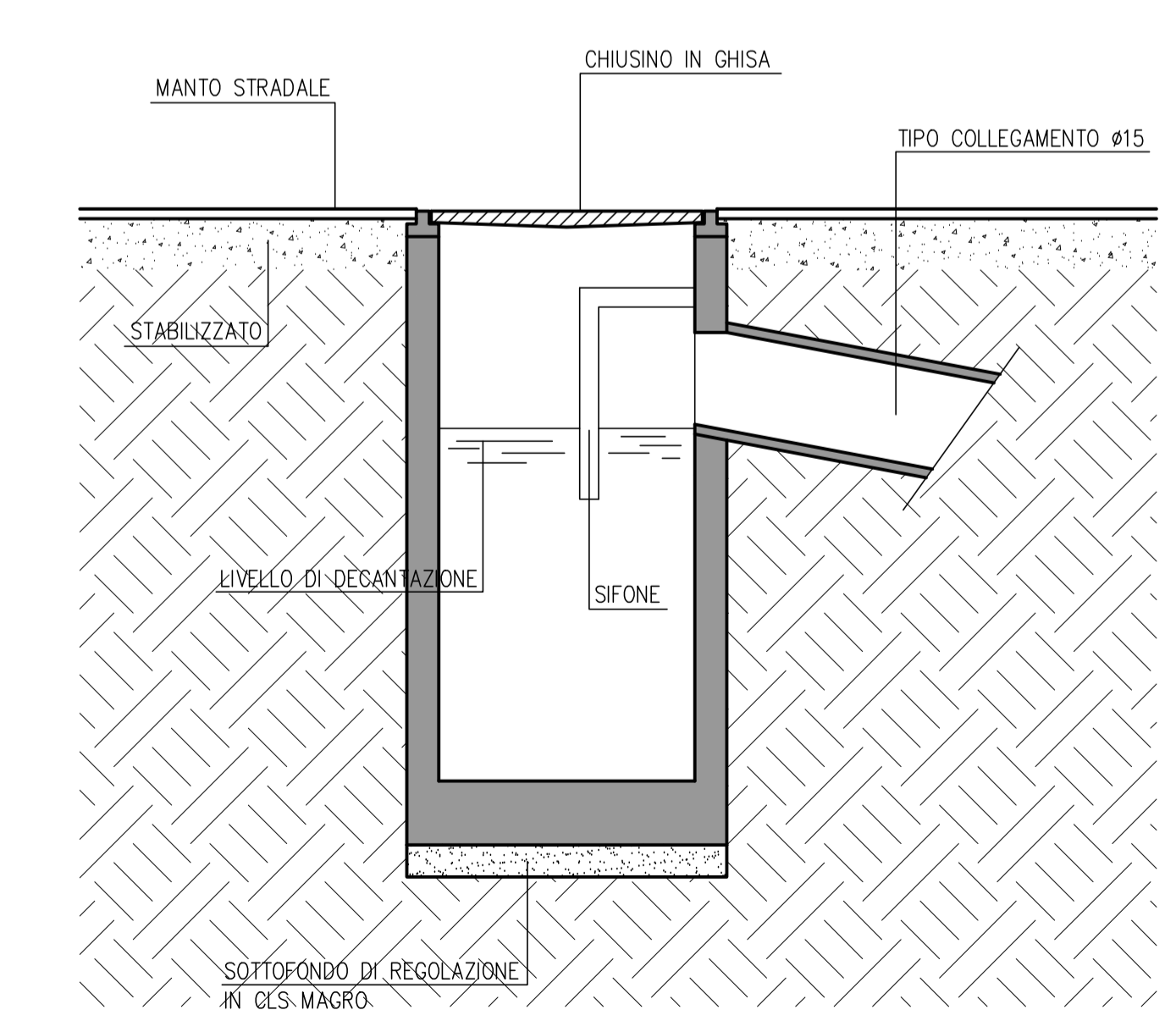
sezione tipo collettori stradali



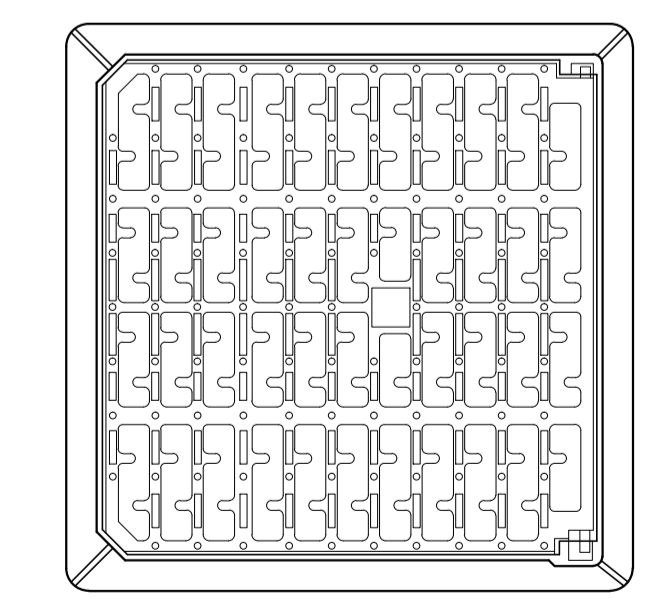
pozzo perdente con disabbiatore



sezione pozzetto ispezione



sezione pozzetto a caditoia



chiusino pozzetto ispezione

